



Q 系列产品简介

- 1 通用型接头，可在三面安装
- 2 低噪音，小节距，运行平顺
- 3 高动态性能，适合高速高加速场合
- 4 弹性阻尼元件，极低噪音
- 5 无孔轴连接方式，零磨损，低振动
- 6 精益镂空的侧板降低拖链自重
- 7 根据需要安装横竖隔片
- 8 可定制封闭式规格
- 9 可拆卸的横杆，便于拆装线缆
- 10 多重限位增加架空和负载能力



Q 系列产品定制化服务

-  可提供 UL94 认证 /CE 认证
-  可根据需求提供防静电等定制化产品

系列	内高 hi [mm]	外高 ha [mm]	内宽 Bi [mm]	外宽 Ba [mm]	弯曲半径 R [mm]	节距 P [mm]	最大架空长度 [m]	页码
----	------------	------------	------------	------------	-------------	-----------	------------	----

Q 系列 | 静音无尘 | 开放式
内外侧横杆都可打开



Q21	21	28	25 - 140	39 - 154	032 - 075	20	1.2	77-78
Q29	29	39	38 - 125	54 - 141	050 - 100	30	1.5	79-80
Q30	30	37	25 - 140	45 - 160	055 - 150	25	1.6	81-82
Q35	35	42	25 - 140	45 - 160	055 - 150	25	1.8	85-86
Q40	40	54	40 - 200	64 - 224	063 - 200	30	2.5	89-90
Q52	52	65	40 - 200	64 - 224	075 - 200	30	2.8	93-94
Q62	62	84	50 - 300	86-336	115-300	50	3.8	97-98
Q80	80	108	50 - 550	100-600	150-350	65	4.5	99-100

QR 系列 | 静音无尘 | 封闭式
内外侧盖板都可打开



QR30	30	37	30-100	50-120	055-150	25	1.6	83-84
QR35	35	42	30-100	50-120	055-150	25	1.8	87-88
QR40	40	54	50-150	74-174	075 - 200	30	2.5	91-92
QR52	52	65	50-150	74-174	100 - 200	30	2.8	95-96

Q 系列产品应用要求

- 低噪音
- 轻便
- 高速度 | 高加速度
- 低磨损



Q 系列在平板打印行业应用

Q 系列拖链订购示例

标准物料订购示例

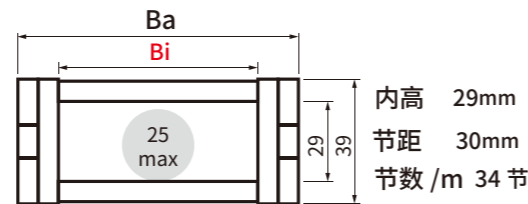
Q35 • 140 • 055 - 40P + Q350 • 140 • 12 + Q35.VS - 60 + MH. 100 - 20

系列 内宽 弯曲半径 节数 内宽 竖隔片数量 横隔片长度 横隔片数量

特殊应用订购示例

- 耐磨材料（千级无尘）订购：Q35.140.055.CR
- 防静电（电阻值 $10^4 - 10^8$ ）订购：Q35.140.055.ESD
- 耐高温碎屑（850°）订购：QR35.030.075.HT（注：只适用于全封闭式）
- 耐中高温（200°）订购：Q35.140.055.MT
- 耐低温（-40°）订购：Q35.140.055.LT
- 防腐蚀（PH 值：2.0-14.0）订购：Q35.140.055.EG
- 无预应力拖链订购：Q35.140.055.NC
- 阻燃型（阻燃等级 V0）订购：Q35.140.055.FR

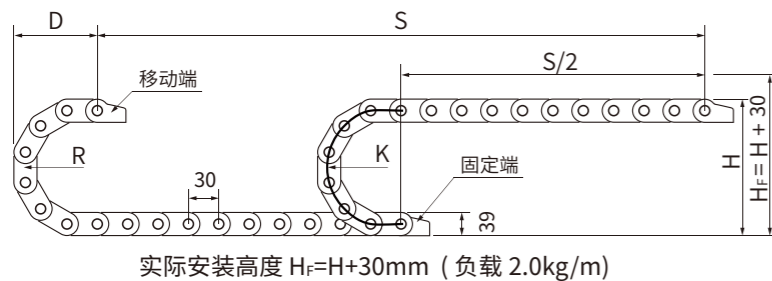
☆ Q29 系列 | 开放式 | 内外侧横杆可开



拖链代码	Bi[mm]	Ba[mm]	R 可供选择的弯曲半径 [mm]	重量 [kg/m]
☆ Q29.038.R	38	54	050 075 100	≈ 0.81
☆ Q29.050.R	50	66	050 075 100	≈ 0.86
☆ Q29.060.R	60	76	050 075 100	≈ 0.90
☆ Q29.070.R	70	86	050 075 100	≈ 0.94
☆ Q29.080.R	80	96	050 075 100	≈ 1.01
☆ Q29.090.R	90	106	050 075 100	≈ 1.06
☆ Q29.100.R	100	116	050 075 100	≈ 1.11
☆ Q29.110.R	110	126	050 075 100	≈ 1.16
☆ Q29.125.R	125	141	050 075 100	≈ 1.20

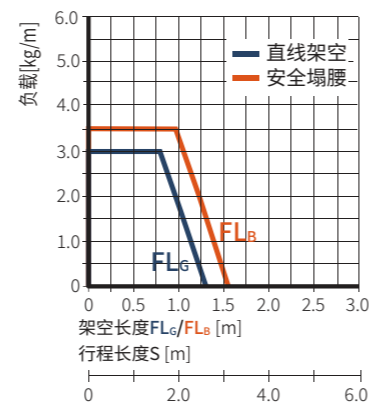
☆ 标注物料即将停用, 可选用 Q30 系列同比替换, 如有疑问请与我司联系。

☒ 架空应用 | 短行程 | $L_k=S/2+K$ (行程中点安装)



R[mm]	H[mm]	D[mm]	K[mm]
050	148	117	228
075	198	137	288
100	248	162	368

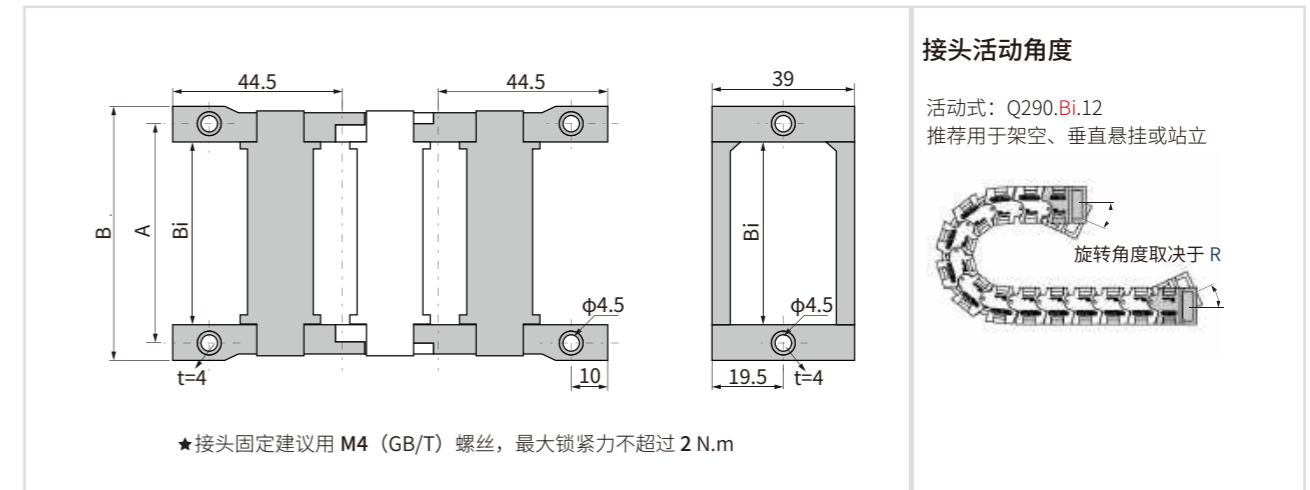
架空 ● 负载图



Q29 系列 | 开放式 | 配套附件

接头尺寸 ● 活动式

内侧接头代码: Q290.Bi.1 外侧接头代码: Q290.Bi.2



内宽 Bi[mm]	全套活动式接头代码	A[mm]	B[mm]	扎线板选配
.38.	Q290.038.12	48	57.5	ZG050
.50.	Q290.050.12	60	69.5	ZG050
.60.	Q290.060.12	70	79.5	ZG075
.70.	Q290.070.12	80	89.5	ZG075
.80.	Q290.080.12	90	99.5	ZG075
.90.	Q290.090.12	100	109.5	ZG100
.100.	Q290.100.12	110	119.5	ZG100
.110.	Q290.110.12	120	129.5	ZG125
.125.	Q290.125.12	135	144.5	ZG125

★如有特殊尺寸及应用环境需求, 我司可提供定制开发服务。

内部分隔 ● 竖隔片 | 横隔片



📄 技术参数

☒ 架空长度	≤ 1.5m	速度 / 加速度 FL _G	≤ 20 [m/s] / 200 [m/s ²]
☒ 滑行距离	不适用	速度 / 加速度 FL _B	≤ 3 [m/s] / 6 [m/s ²]
☒ 垂直悬挂	≤ 20m	滑行速度 / 加速度	不适用
☒ 垂直站立	≤ 1.5m	允许温度	-40°C ~ 120°C
☒ 侧向架空	≤ 1.0m	阻燃等级	UL94 HB
		拖链自摩擦系数	0.40

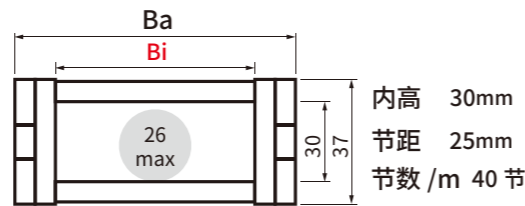
🛒 标准物料订购示例

Q29 • 100 • 050 - 36P + Q290 • 100 • 12 + 29.VSS - 36 + MH. 80 - 18

系列 内宽 弯曲半径 节数 内宽 竖隔片数量 横隔片长度 横隔片数量

★如有防静电、耐高温、无预应力等特殊物料订购需求, 请参考 (76) 页。

Q30 系列 | 开放式 | 内外侧横杆可开

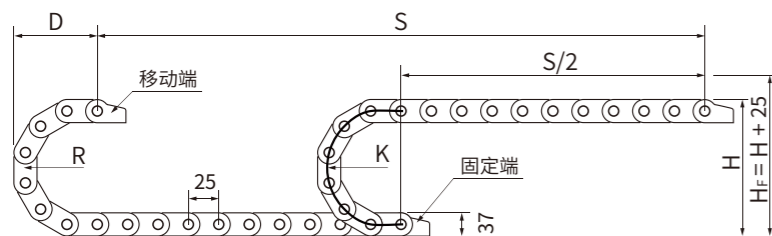


内高 30mm
节距 25mm
节数 /m 40 节

拖链代码	Bi[mm]	Ba[mm]	R 可供选择的弯曲半径 [mm]	重量 [kg/m]
Q30.025.R	25	45	055 075 100 125 150	≈ 0.76
Q30.030.R	30	50	055 075 100 125 150	≈ 0.78
Q30.040.R	40	60	055 075 100 125 150	≈ 0.80
Q30.050.R	50	70	055 075 100 125 150	≈ 0.86
Q30.060.R	60	80	055 075 100 125 150	≈ 0.90
Q30.070.R	70	90	055 075 100 125 150	≈ 0.92
Q30.080.R	80	100	055 075 100 125 150	≈ 0.94
Q30.090.R	90	110	055 075 100 125 150	≈ 0.96
Q30.100.R	100	120	055 075 100 125 150	≈ 0.98
Q30.120.R	120	140	055 075 100 125 150	≈ 1.03
Q30.140.R	140	160	055 075 100 125 150	≈ 1.06

★ 如有特殊尺寸及应用环境需求，我司可提供定制开发服务。

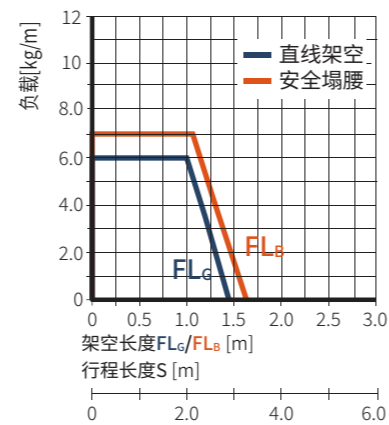
架空应用 | 短行程 | $L_k=S/2+K$ (行程中点安装)



实际安装高度 $H_f=H+25\text{mm}$ (负载 2.0kg/m)

R[mm]	H[mm]	D[mm]	K[mm]
055	182	112	222
075	222	130	282
100	272	156	362
125	322	186	442
150	372	206	522

架空 • 负载图



技术参数

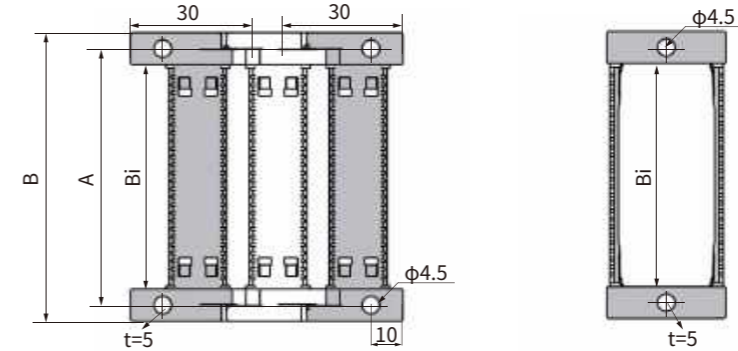
架空长度	≤ 1.6m	速度 / 加速度 FL_a	≤ 20 [m/s] / 200 [m/s ²]
滑行距离	不适用	速度 / 加速度 FL_b	≤ 3 [m/s] / 6 [m/s ²]
垂直悬挂	≤ 30m	滑行速度 / 加速度	不适用
垂直站立	≤ 2.0m	允许温度	-40°C ~ 120°C
侧向架空	≤ 1.0m	阻燃等级	UL94 HB
		拖链自摩擦系数	0.40

Q30 系列 | 开放式 | 配套附件

接头尺寸 ● 活动式

内侧接头代码: Q300.Bi.1

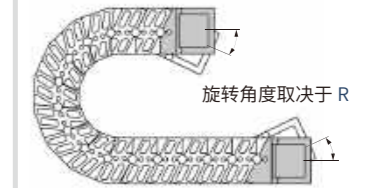
外侧接头代码: Q300.Bi.2



★ 接头固定建议用 M4 (GB/T) 螺丝，最大锁紧力不超过 2 N.m

接头活动角度

活动式: Q300.Bi.12
推荐用于架空、垂直悬挂或站立



内宽 Bi[mm]	全套活动式接头代码	A[mm]	B[mm]	扎线板选配
.25	Q300.025.12	35	45	-
.30	Q300.030.12	40	50	ZG050
.40	Q300.040.12	50	60	ZG050
.50	Q300.050.12	60	70	ZG050
.60	Q300.060.12	70	80	ZG075
.70	Q300.070.12	80	90	ZG075
.80	Q300.080.12	90	100	ZG075
.90	Q300.090.12	100	110	ZG100
.100	Q300.100.12	110	120	ZG100
.120	Q300.120.12	130	140	ZG125
.140	Q300.140.12	150	160	ZG150

★ 如有特殊尺寸及应用环境需求，我司可提供定制开发服务。

内部分隔 ● 竖隔片 | 横隔片

	标准竖隔片 型号: Q30.VS 双侧扣装		锁紧竖隔片 型号: Q30.LS 双侧扣装
	去应力竖隔片 型号: Q30.ZS 双侧扣装		横隔片 型号: MH.X X 取值区间: 11-140

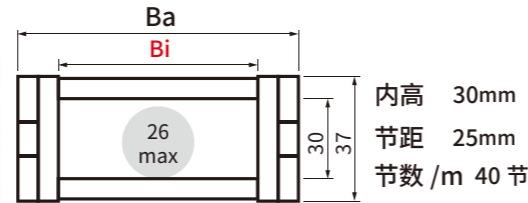
标准物料订购示例

Q30 • 100 • 055 - 36P + Q300 • 100 • 12 + Q30.VS - 36 + MH. 80 - 18

系列 内宽 弯曲半径 节数 内宽 竖隔片数量 横隔片长度 横隔片数量

★ 如有防静电、耐高温、无预应力等特殊物料订购需求，请参考 (76) 页。

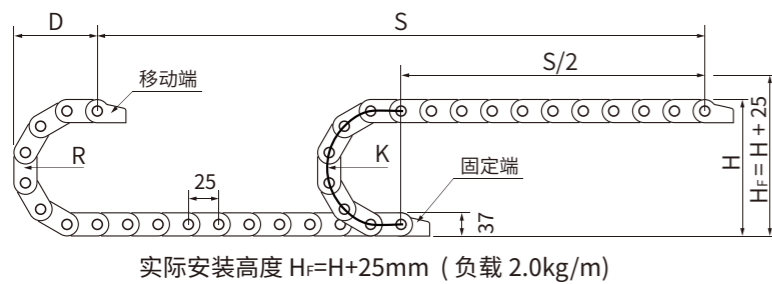
QR30 系列 | 封闭式 | 内外侧盖板可开



拖链代码	Bi[mm]	Ba[mm]	R 可供选择的弯曲半径 [mm]	重量 [kg/m]
QR30.030.R	30	50	055 075 100 125 150	≈ 0.86
QR30.040.R	40	60	055 075 100 125 150	≈ 0.88
QR30.050.R	50	70	055 075 100 125 150	≈ 0.94
QR30.060.R	60	80	055 075 100 125 150	≈ 0.98
QR30.070.R	70	90	055 075 100 125 150	≈ 1.00
QR30.080.R	80	100	055 075 100 125 150	≈ 1.04
QR30.090.R	90	110	055 075 100 125 150	≈ 1.08
QR30.100.R	100	120	055 075 100 125 150	≈ 1.12

★如有特殊尺寸及应用环境需求，我司可提供定制开发服务。

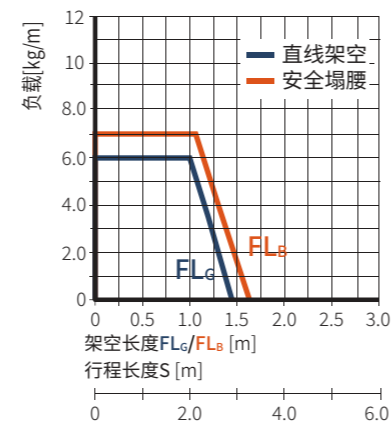
架空应用 | 短行程 | $L_k=S/2+K$ (行程中点安装)



实际安装高度 $H_f = H + 25\text{mm}$ (负载 2.0kg/m)

R[mm]	H[mm]	D[mm]	K[mm]
055	182	112	222
075	222	130	282
100	272	156	362
125	322	186	442
150	372	206	522

架空 • 负载图

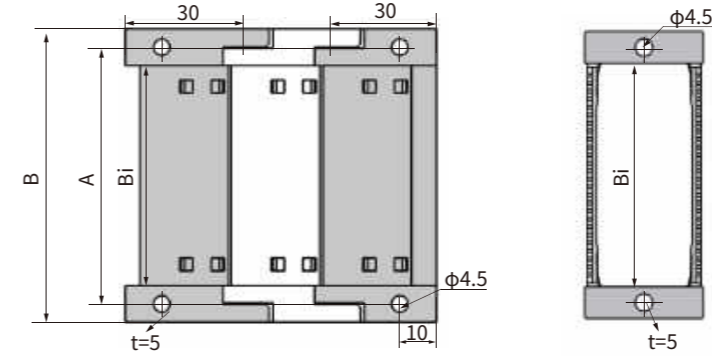


QR30 系列 | 封闭式 | 配套附件

接头尺寸 ● 活动式

内侧接头代码: QR300.Bi.1

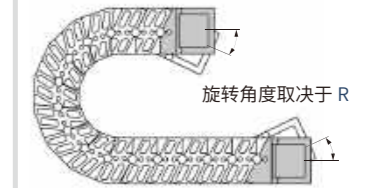
外侧接头代码: QR300.Bi.2



★接头固定建议用 M4 (GB/T) 螺丝，最大锁紧力不超过 2 N.m

接头活动角度

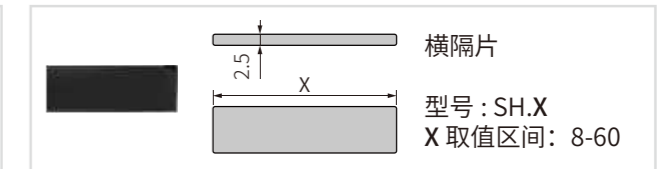
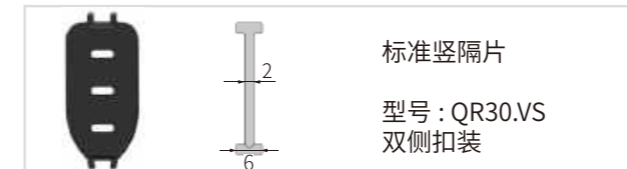
活动式: QR300.Bi.12
推荐用于架空、垂直悬挂或站立



内宽 Bi[mm]	全套活动式接头代码	A[mm]	B[mm]	扎线板选配
.30.	QR300.030.12	40	50	ZG050
.40.	QR300.040.12	50	60	ZG050
.50.	QR300.050.12	60	70	ZG050
.60.	QR300.060.12	70	80	ZG075
.70.	QR300.070.12	80	90	ZG075
.80.	QR300.080.12	90	100	ZG075
.90.	QR300.090.12	100	110	ZG100
.100.	QR300.100.12	110	120	ZG100

★如有特殊尺寸及应用环境需求，我司可提供定制开发服务。

内部分隔 ● 竖隔片 | 横隔片



技术参数

架空长度	≤ 1.6m	速度 / 加速度 FL_c	≤ 20 [m/s] / 200 [m/s ²]
滑行距离	不适用	速度 / 加速度 FL_b	≤ 3 [m/s] / 6 [m/s ²]
垂直悬挂	≤ 30m	滑行速度 / 加速度	不适用
垂直站立	≤ 2.0m	允许温度	-40°C ~ 120°C
侧向架空	≤ 1.0m	阻燃等级	UL94 HB
		拖链自摩擦系数	0.40

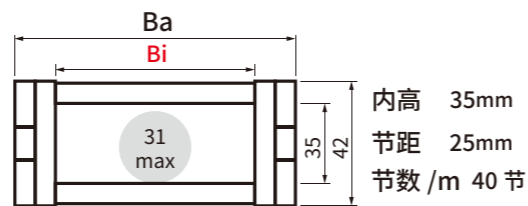
标准物料订购示例

QR30 • 030 • 075 - 36P + QR300 • 030 • 12 + QR30.VS - 36 + MH. 30 - 18

系列 内宽 弯曲半径 节数 内宽 竖隔片数量 横隔片长度 横隔片数量

★如有防静电、耐高温、无预应力等特殊物料订购需求，请参考 (76) 页。

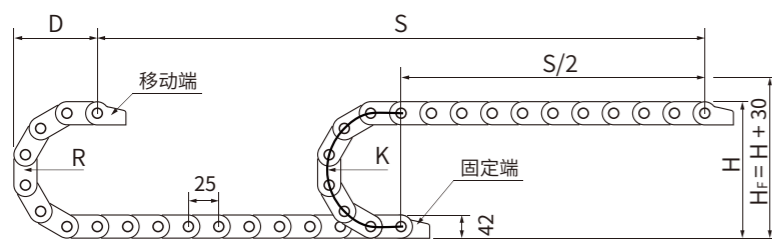
Q35 系列 | 开放式 | 内外侧横杆可开



拖链代码	Bi[mm]	Ba[mm]	R 可供选择的弯曲半径 [mm]	重量 [kg/m]
Q35.025.R	25	45	055 075 100 125 150	≈ 0.86
Q35.030.R	30	50	055 075 100 125 150	≈ 0.88
Q35.040.R	40	60	055 075 100 125 150	≈ 0.90
Q35.050.R	50	70	055 075 100 125 150	≈ 0.92
Q35.060.R	60	80	055 075 100 125 150	≈ 0.94
Q35.070.R	70	90	055 075 100 125 150	≈ 0.96
Q35.080.R	80	100	055 075 100 125 150	≈ 0.99
Q35.090.R	90	110	055 075 100 125 150	≈ 1.01
Q35.100.R	100	120	055 075 100 125 150	≈ 1.03
Q35.120.R	120	140	055 075 100 125 150	≈ 1.08
Q35.140.R	140	160	055 075 100 125 150	≈ 1.13

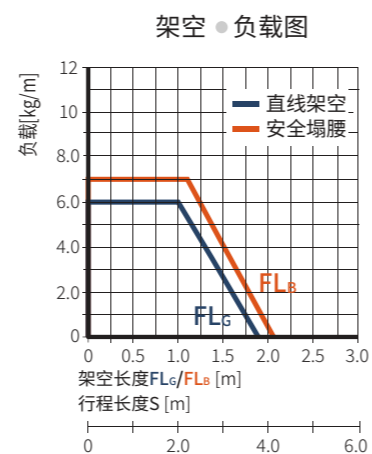
★ 如有特殊尺寸及应用环境需求，我司可提供定制开发服务。

架空应用 | 短行程 | $L_k = S/2 + K$ (行程中点安装)



实际安装高度 $H_f = H + 30\text{mm}$ (负载 2.0kg/m)

R[mm]	H[mm]	D[mm]	K[mm]
055	189	115	225
075	229	135	290
100	279	160	365
125	329	185	445
150	379	210	525



技术参数

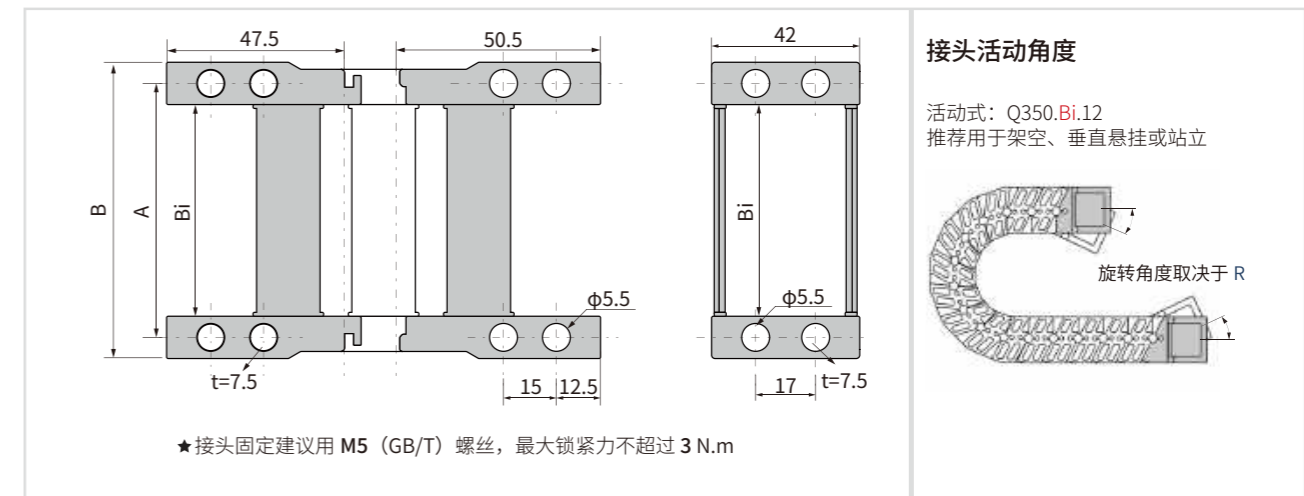
架空长度	≤ 1.8m	速度 / 加速度 FL_g	≤ 20 [m/s] / 200 [m/s ²]
滑行距离	不适用	速度 / 加速度 FL_b	≤ 3 [m/s] / 6 [m/s ²]
垂直悬挂	≤ 30m	滑行速度 / 加速度	不适用
垂直站立	≤ 2.0m	允许温度	-40°C ~ 120°C
侧向架空	≤ 1.0m	阻燃等级	UL94 HB
		拖链自摩擦系数	0.40

Q35 系列 | 开放式 | 配套附件

接头尺寸 ● 活动式

内侧接头代码: Q350.Bi.1

外侧接头代码: Q350.Bi.2



内宽 Bi[mm]	全套活动式接头代码	A[mm]	B[mm]	扎线板选配
.25	Q350.025.12	37	49	-
.30	Q350.030.12	42	54	ZG050
.40	Q350.040.12	52	64	ZG050
.50	Q350.050.12	62	74	ZG050
.60	Q350.060.12	72	84	ZG075
.70	Q350.070.12	82	94	ZG075
.80	Q350.080.12	92	104	ZG075
.90	Q350.090.12	102	114	ZG100
.100	Q350.100.12	112	124	ZG100
.120	Q350.120.12	132	144	ZG125
.140	Q350.140.12	152	164	ZG150

★ 如有特殊尺寸及应用环境需求，我司可提供定制开发服务。

内部分隔 ● 竖隔片 | 锁紧竖隔片



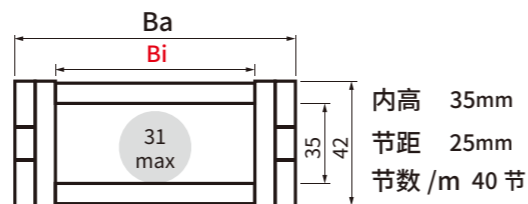
标准物料订购示例

Q35 · 100 · 055 - 36P + Q350 · 100 · 12 + Q35.VS - 36 + MH. 80 - 18

系列 内宽 弯曲半径 节数 内宽 竖隔片数量 横隔片长度 横隔片数量

★ 如有防静电、耐高温、无预应力等特殊物料订购需求，请参考 (76) 页。

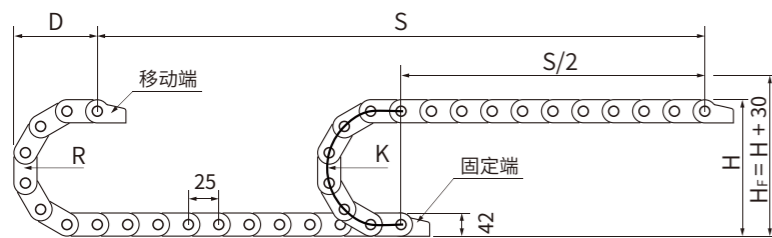
QR35 系列 | 封闭式 | 内外侧盖板可开



拖链代码	Bi[mm]	Ba[mm]	R 可供选择的弯曲半径 [mm]	重量 [kg/m]
QR35.030.R	30	50	055 075 100 125 150	≈ 0.88
QR35.040.R	40	60	055 075 100 125 150	≈ 0.90
QR35.050.R	50	70	055 075 100 125 150	≈ 0.92
QR35.060.R	60	80	055 075 100 125 150	≈ 0.94
QR35.070.R	70	90	055 075 100 125 150	≈ 0.96
QR35.080.R	80	100	055 075 100 125 150	≈ 0.99
QR35.090.R	90	110	055 075 100 125 150	≈ 1.01
QR35.100.R	100	120	055 075 100 125 150	≈ 1.03

★如有特殊尺寸及应用环境需求，我司可提供定制开发服务。

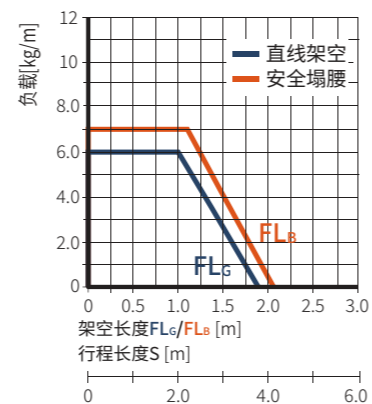
架空应用 | 短行程 | $L_k = S/2 + K$ (行程中点安装)



实际安装高度 $H_f = H + 30\text{mm}$ (负载 2.0kg/m)

R[mm]	H[mm]	D[mm]	K[mm]
055	189	115	225
075	229	135	290
100	279	160	365
125	329	185	445
150	379	210	525

架空 • 负载图



技术参数

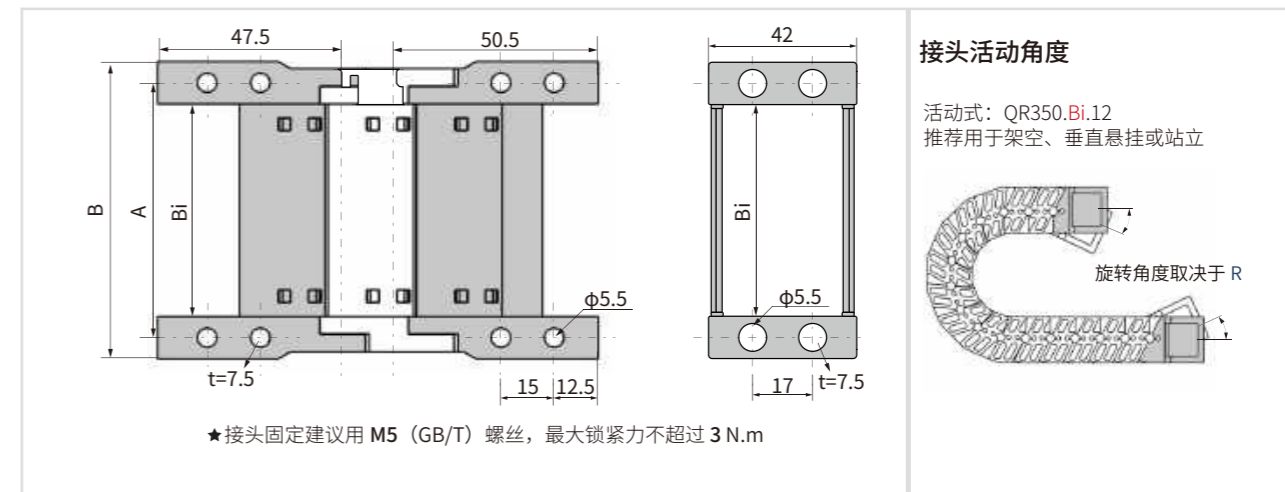
架空长度	≤ 1.8m	速度 / 加速度 FL_g	≤ 20 [m/s] / 200 [m/s ²]
滑行距离	不适用	速度 / 加速度 FL_b	≤ 3 [m/s] / 6 [m/s ²]
垂直悬挂	≤ 30m	滑行速度 / 加速度	不适用
垂直站立	≤ 2.0m	允许温度	-40°C ~ 120°C
侧向架空	≤ 1.0m	阻燃等级	UL94 HB
		拖链自摩擦系数	0.40

QR35 系列 | 封闭式 | 配套附件

接头尺寸 ● 活动式

内侧接头代码: QR350.Bi.1

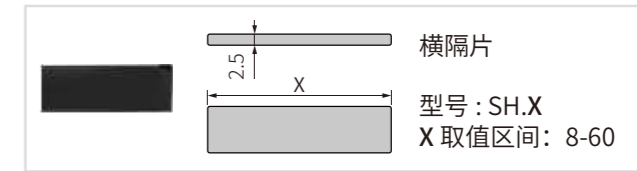
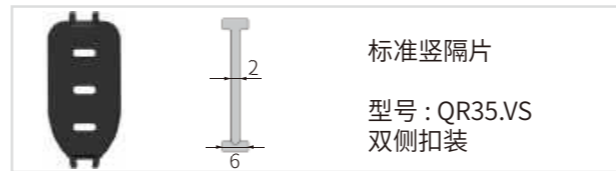
外侧接头代码: QR350.Bi.2



内宽 Bi[mm]	全套活动式接头代码	A[mm]	B[mm]	扎线板选配
.30.	QR350.030.12	42	54	ZG050
.40.	QR300.040.12	52	64	ZG050
.50.	QR300.050.12	62	74	ZG050
.60.	QR300.060.12	72	84	ZG075
.70.	QR300.070.12	82	94	ZG075
.80.	QR300.080.12	92	104	ZG075
.90.	QR300.090.12	102	114	ZG100
.100.	QR300.100.12	112	124	ZG100

★如有特殊尺寸及应用环境需求，我司可提供定制开发服务。

内部分隔 ● 竖隔片 | 横隔片



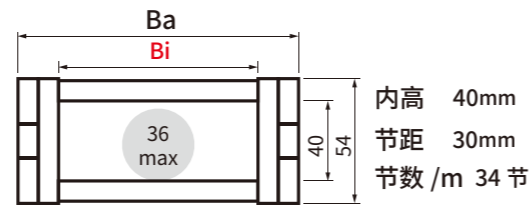
标准物料订购示例

QR35 • 030 • 075 - 36P + QR350 • 030 • 12 + QR35.VS - 36 + MH. 30 - 18

系列 内宽 弯曲半径 节数 内宽 竖隔片数量 横隔片长度 横隔片数量

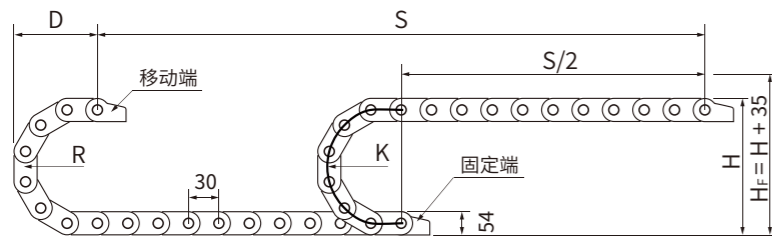
★如有防静电、耐高温、无预应力等特殊物料订购需求，请参考 (76) 页。

Q40 系列 | 开放式 | 内外侧横杆可开



拖链代码	Bi[mm]	Ba[mm]	R 可供选择的弯曲半径 [mm]	重量 [kg/m]
Q40.040.R	40	64	063 075 100 125 150 200	≈ 1.29
Q40.050.R	50	74	063 075 100 125 150 200	≈ 1.35
Q40.060.R	60	84	063 075 100 125 150 200	≈ 1.39
Q40.062.R	62	86	063 075 100 125 150 200	≈ 1.41
Q40.070.R	70	94	063 075 100 125 150 200	≈ 1.43
Q40.075.R	75	99	063 075 100 125 150 200	≈ 1.45
Q40.087.R	87	111	063 075 100 125 150 200	≈ 1.51
Q40.100.R	100	124	063 075 100 125 150 200	≈ 1.55
Q40.125.R	125	149	063 075 100 125 150 200	≈ 1.65
Q40.150.R	150	174	063 075 100 125 150 200	≈ 1.75
Q40.175.R	175	199	063 075 100 125 150 200	≈ 1.85
Q40.200.R	200	224	063 075 100 125 150 200	≈ 1.95

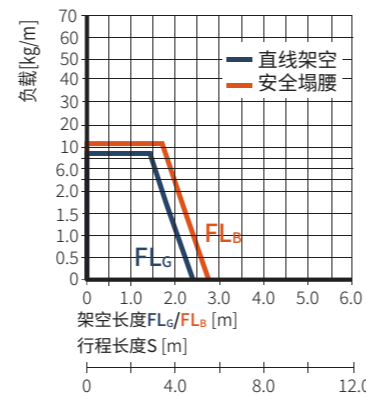
架空应用 | 短行程 | $L_k = S/2 + K$ (行程中点安装)



实际安装高度 $H_f = H + 35\text{mm}$ (负载 2.0kg/m)

R[mm]	H[mm]	D[mm]	K[mm]
063	224	134	255
075	248	146	295
100	298	171	370
125	348	196	450
150	398	221	530
200	498	271	685

架空 • 负载图



技术参数

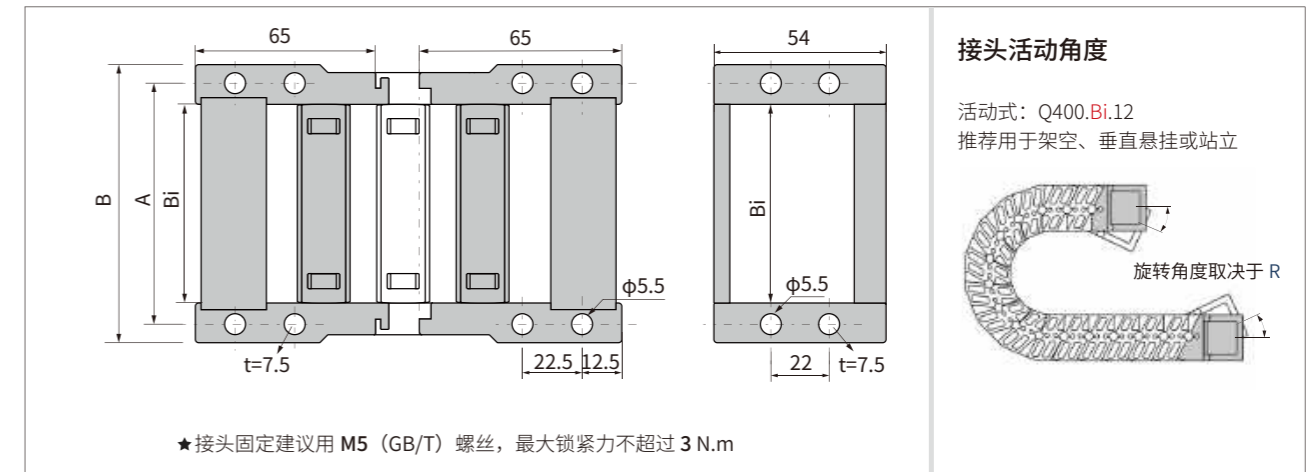
架空长度	≤ 2.5m	速度 / 加速度 FL_G	≤ 20 [m/s] / 200 [m/s ²]
滑行距离	不适用	速度 / 加速度 FL_B	≤ 3 [m/s] / 6 [m/s ²]
垂直悬挂	≤ 30m	滑行速度 / 加速度	不适用
垂直站立	≤ 2.0m	允许温度	-40°C ~ 120°C
侧向架空	≤ 1.5m	阻燃等级	UL94 HB
		拖链自摩擦系数	0.40

Q40 系列 | 开放式 | 配套附件

接头尺寸 ● 活动式

内侧接头代码: Q400.Bi.1

外侧接头代码: Q400.Bi.2



★接头固定建议用 M5 (GB/T) 螺丝, 最大锁紧力不超过 3 N.m



★发货时如需预装 C 型槽, 请注明安装方式 A1|A2|A3|A4, 如: Q400.100.12CA1

内宽 Bi[mm]	全套活动式接头代码	A[mm]	B[mm]	扎线板选配
.40.	Q400.040.12	54	68	ZG050
.50.	Q400.050.12	64	78	ZG050
.60.	Q400.060.12	74	88	ZG050
.62.	Q400.062.12	76	90	ZG050
.70.	Q400.070.12	84	98	ZG075
.75.	Q400.075.12	89	103	ZG075
.87.	Q400.087.12	101	115	ZG100
.100.	Q400.100.12	114	128	ZG100
.125.	Q400.125.12	139	153	ZG125
.150.	Q400.150.12	164	178	ZG150
.175.	Q400.175.12	189	203	ZG175
.200.	Q400.200.12	214	228	ZG200

★如有选配扎线板和电缆夹需求, 请参考 (137) 页去应力附件部分。

内部分隔 ● 竖隔片 | 横隔片



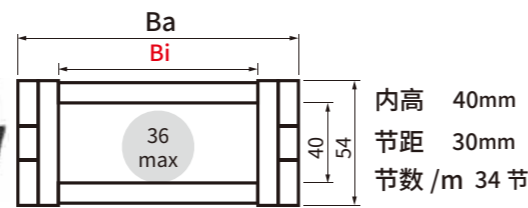
标准物料订购示例

Q40 • 100 • 075 - 36P + Q400 • 100 • 12 + Q40.VS - 36 + BH. 80 - 18

系列 内宽 弯曲半径 节数 内宽 竖隔片数量 横隔片长度 横隔片数量

★如有防静电、耐高温、无预应力等特殊物料订购需求, 请参考 (76) 页。

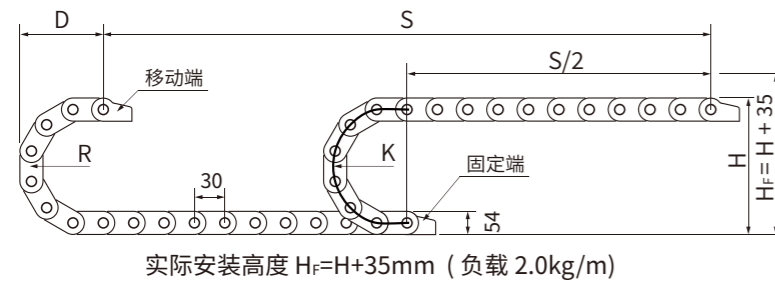
QR40 系列 | 封闭式 | 内外侧盖板可开



拖链代码	Bi[mm]	Ba[mm]	R 可供选择的弯曲半径 [mm]	重量 [kg/m]
QR40.050.R	50	74	075 100 125 150 200	≈ 1.75
QR40.100.R	100	124	075 100 125 150 200	≈ 2.05
QR40.125.R	125	149	075 100 125 150 200	≈ 2.15
QR40.150.R	150	174	075 100 125 150 200	≈ 2.25

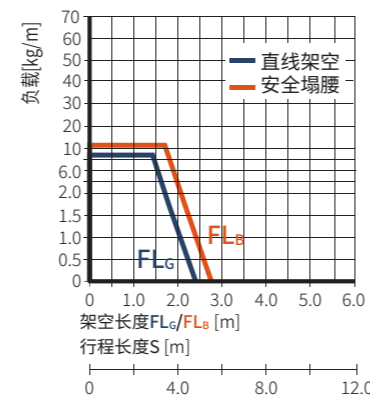
★如有特殊尺寸及应用环境需求，我司可提供定制开发服务。

架空应用 | 短行程 | $L_k = S/2 + K$ (行程中点安装)



R[mm]	H[mm]	D[mm]	K[mm]
075	248	146	295
100	298	171	370
125	348	196	450
150	398	221	530
200	498	271	685

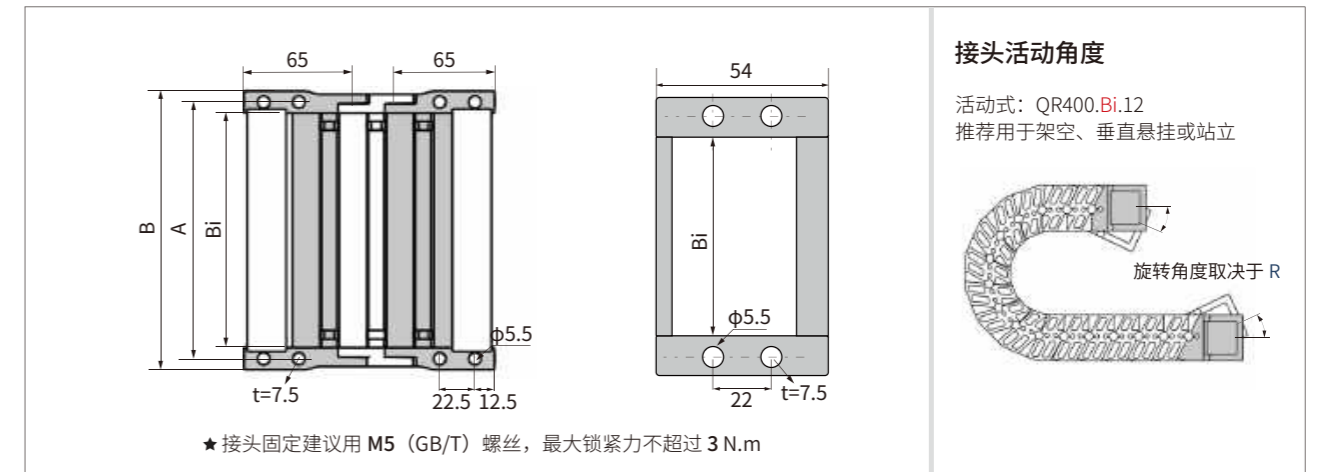
架空 • 负载图



QR40 系列 | 封闭式 | 配套附件

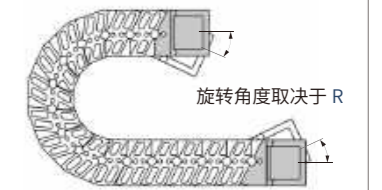
接头尺寸 ● 活动式

内侧接头代码: QR400.Bi.1 外侧接头代码: QR400.Bi.2



接头活动角度

活动式: QR400.Bi.12
推荐用于架空、垂直悬挂或站立

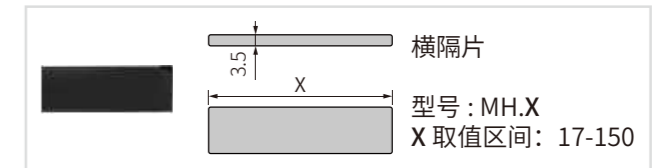
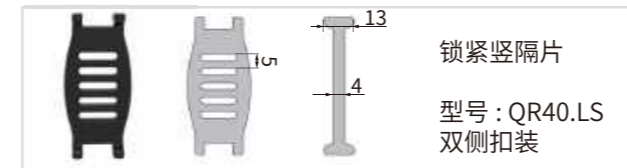


★发货时如需预装 C 型槽，请注明安装方式 A1|A2|A3|A4，如: QR400.100.12CA1

内宽 Bi[mm]	全套活动式接头代码	A[mm]	B[mm]	扎线板选配
.50.	QR400.050.12	64	78	ZG050
.100.	QR400.100.12	114	128	ZG100
.125.	QR400.125.12	139	153	ZG125
.150.	QR400.150.12	164	178	ZG150

★如有选配扎线板和电缆夹需求，请参考 (137) 页去应力附件部分。
★如有特殊尺寸及应用环境需求，我司可提供定制开发服务。

内部分隔 ● 竖隔片 | 横隔片



技术参数

架空长度	≤ 2.5m	速度 / 加速度 FL_G	≤ 20 [m/s] / 200 [m/s ²]
滑行距离	不适用	速度 / 加速度 FL_B	≤ 3 [m/s] / 6 [m/s ²]
垂直悬挂	≤ 30m	滑行速度 / 加速度	不适用
垂直站立	≤ 2.0m	允许温度	-40°C ~ 120°C
侧向架空	≤ 1.5m	阻燃等级	UL94 HB
		拖链自摩擦系数	0.40

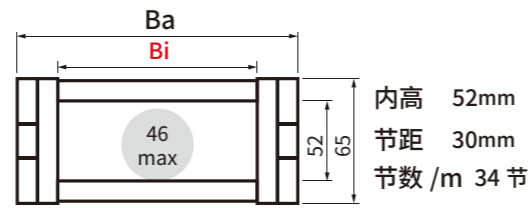
标准物料订购示例

QR40 • 150 • 075 - 36P + QR400 • 150 • 12 + QR40.LS - 36 + MH. 80 - 18

系列 内宽 弯曲半径 节数 内宽 竖隔片数量 横隔片长度 横隔片数量

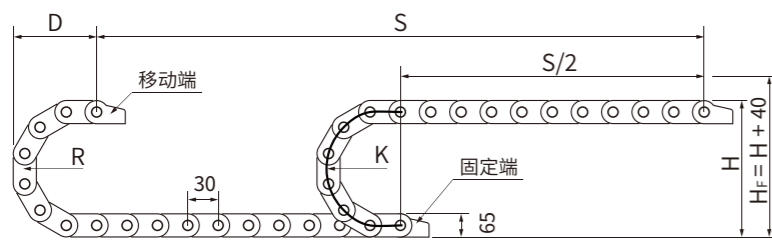
★如有防静电、耐高温、无预应力等特殊物料订购需求，请参考 (76) 页。

Q52 系列 | 开放式 | 内外侧横杆可开



拖链代码	Bi[mm]	Ba[mm]	R 可供选择的弯曲半径 [mm]	重量 [kg/m]
Q52.040.R	40	64	075 100 125 150 200	≈ 1.76
Q52.050.R	50	74	075 100 125 150 200	≈ 1.80
Q52.060.R	60	84	075 100 125 150 200	≈ 1.83
Q52.062.R	62	86	075 100 125 150 200	≈ 1.85
Q52.070.R	70	94	075 100 125 150 200	≈ 1.87
Q52.075.R	75	99	075 100 125 150 200	≈ 1.89
Q52.087.R	87	111	075 100 125 150 200	≈ 1.92
Q52.100.R	100	124	075 100 125 150 200	≈ 1.98
Q52.125.R	125	149	075 100 125 150 200	≈ 2.07
Q52.150.R	150	174	075 100 125 150 200	≈ 2.17
Q52.175.R	175	199	075 100 125 150 200	≈ 2.28
Q52.200.R	200	224	075 100 125 150 200	≈ 2.37

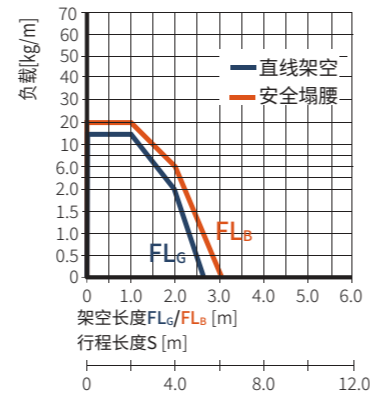
架空应用 | 短行程 | $L_k=S/2+K$ (行程中点安装)



实际安装高度 $H_f=H+40\text{mm}$ (负载 2.0kg/m)

R[mm]	H[mm]	D[mm]	K[mm]
075	270	155	300
100	320	180	375
125	370	205	455
150	420	230	535
200	520	280	690

架空 • 负载图



技术参数

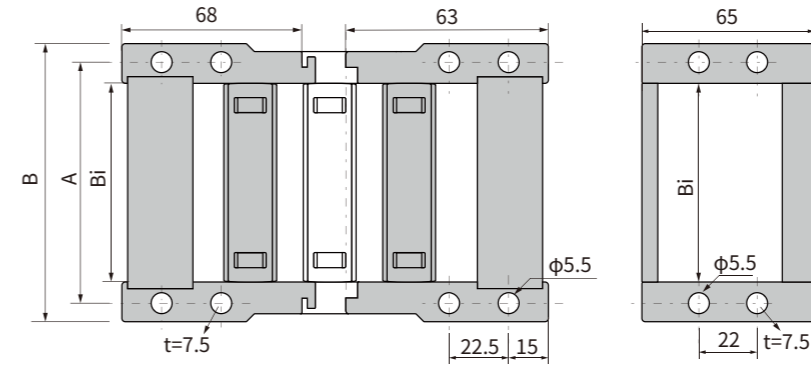
架空长度	≤ 2.8m	速度 / 加速度 FL_G	≤ 20 [m/s] / 200 [m/s ²]
滑行距离	不适用	速度 / 加速度 FL_B	≤ 3 [m/s] / 6 [m/s ²]
垂直悬挂	≤ 50m	滑行速度 / 加速度	不适用
垂直站立	≤ 2.0m	允许温度	-40°C ~ 120°C
侧向架空	≤ 2.0m	阻燃等级	UL94 HB
		拖链自摩擦系数	0.40

Q52 系列 | 开放式 | 配套附件

接头尺寸 ● 活动式

内侧接头代码: Q520.Bi.1

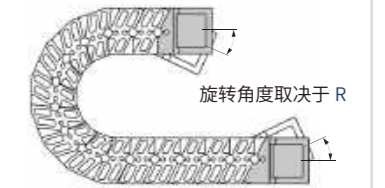
外侧接头代码: Q520.Bi.2



★接头固定建议用 M5 (GB/T) 螺丝, 最大锁紧力不超过 3 N.m

接头活动角度

活动式: Q520.Bi.12
推荐用于架空、垂直悬挂或站立



★发货时如需预装 C 型槽, 请注明安装方式 A1|A2|A3|A4, 如: Q520.100.12CA1

内宽 Bi[mm]	全套活动式接头代码	A[mm]	B[mm]	扎线板选配
.40.	Q520.040.12	56	70	ZG050
.50.	Q520.050.12	66	80	ZG050
.60.	Q520.060.12	76	90	ZG050
.62.	Q520.062.12	78	92	ZG050
.70.	Q520.070.12	86	100	ZG075
.75.	Q520.075.12	91	105	ZG075
.87.	Q520.087.12	103	117	ZG100
.100.	Q520.100.12	116	130	ZG100
.125.	Q520.125.12	141	155	ZG125
.150.	Q520.150.12	166	180	ZG150
.175.	Q520.175.12	191	205	ZG175
.200.	Q520.200.12	216	230	ZG200

★如有选配扎线板和电缆夹需求, 请参考 (137) 页去应力附件部分。

内部分隔 ● 竖隔片 | 横隔片

<p>标准竖隔片 型号: Q52.VS 双侧扣装</p>	<p>锁紧竖隔片 型号: Q52.LS 双侧扣装</p>
<p>去应力分隔片 型号: Q52.ZS 双侧扣装</p>	<p>横隔片 型号: BH.X X 取值区间: 13-200</p>

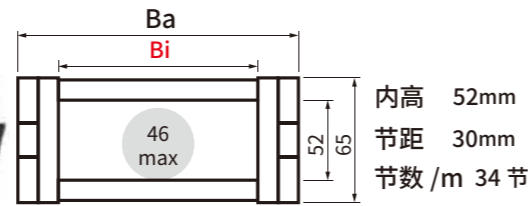
标准物料订购示例

Q52 • 100 • 075 - 36P + Q520 • 100 • 12 + Q52.VS - 36 + BH. 80 - 18

系列 内宽 弯曲半径 节数 内宽 竖隔片数量 横隔片长度 横隔片数量

★如有防静电、耐高温、无预应力等特殊物料订购需求, 请参考 (76) 页。

QR52 系列 | 封闭式 | 内外侧盖板可开

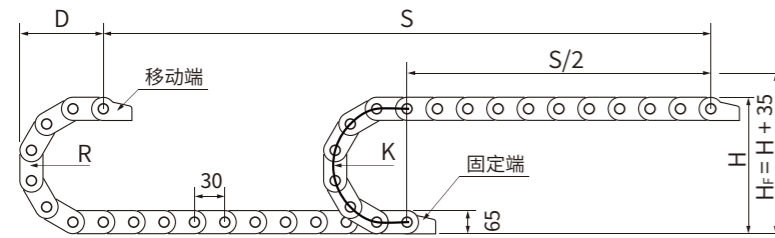


内高 52mm
节距 30mm
节数 /m 34 节

拖链代码	Bi[mm]	Ba[mm]	R 可供选择的弯曲半径 [mm]	重量 [kg/m]
QR52.050.R	50	74	100 125 150 200	≈ 2.15
QR52.100.R	100	124	100 125 150 200	≈ 2.35
QR52.125.R	125	149	100 125 150 200	≈ 2.45
QR52.150.R	150	174	100 125 150 200	≈ 2.55

★如有特殊尺寸及应用环境需求，我司可提供定制开发服务。

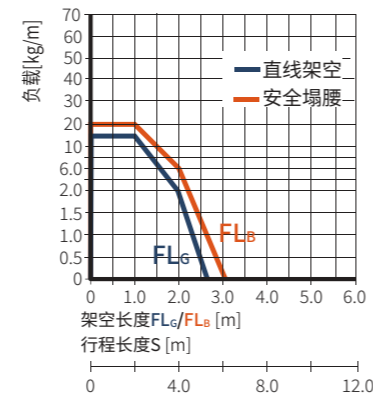
架空应用 | 短行程 | $L_k=S/2+K$ (行程中点安装)



实际安装高度 $H_f=H+35\text{mm}$ (负载 2.0kg/m)

R[mm]	H[mm]	D[mm]	K[mm]
100	298	171	370
125	348	196	450
150	398	221	530
200	498	271	685

架空 • 负载图



QR52 系列 | 封闭式 | 配套附件

接头尺寸 ● 活动式

内侧接头代码: QR520.Bi.1 外侧接头代码: QR520.Bi.2

★接头固定建议用 M5 (GB/T) 螺丝，最大锁紧力不超过 3 N.m

接头活动角度

活动式: QR520.Bi.12
推荐用于架空、垂直悬挂或站立

旋转角度取决于 R

★发货时如需预装 C 型槽，请注明安装方式 A1|A2|A3|A4，如: QR520.100.12CA1

内宽 Bi[mm]	全套活动式接头代码	A[mm]	B[mm]	扎线板选配
.50.	QR520.050.12	66	80	ZG050
.100.	QR520.100.12	116	130	ZG100
.125.	QR520.125.12	141	155	ZG125
.150.	QR520.150.12	166	180	ZG150

★如有选配扎线板和电缆夹需求，请参考 (137) 页去应力附件部分。
★如有特殊尺寸及应用环境需求，我司可提供定制开发服务。

内部分隔 ● 锁紧竖隔片

锁紧竖隔片
型号: QR52.LS
双侧扣装

横隔片
型号: MH.X
X 取值区间: 17-150

技术参数

架空长度	≤ 2.8m	速度 / 加速度 FL_G	≤ 20 [m/s] / 200 [m/s ²]
滑行距离	不适用	速度 / 加速度 FL_B	≤ 3 [m/s] / 6 [m/s ²]
垂直悬挂	≤ 30m	滑行速度 / 加速度	不适用
垂直站立	≤ 2.0m	允许温度	-40°C ~ 120°C
侧向架空	≤ 1.5m	阻燃等级	UL94 HB
		拖链自摩擦系数	0.40

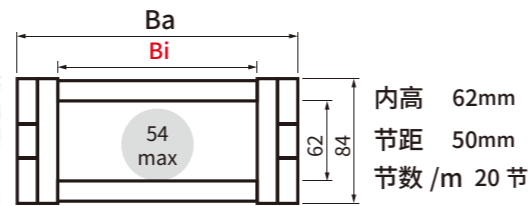
标准物料订购示例

QR52 • 150 • 100 - 36P + QR520 • 150 • 12 + QR52.LS - 36 + BH.X 80 - 18

系列 内宽 弯曲半径 节数 内宽 竖隔片数量 横隔片长度 横隔片数量

★如有防静电、耐高温、无预应力等特殊物料订购需求，请参考 (76) 页。

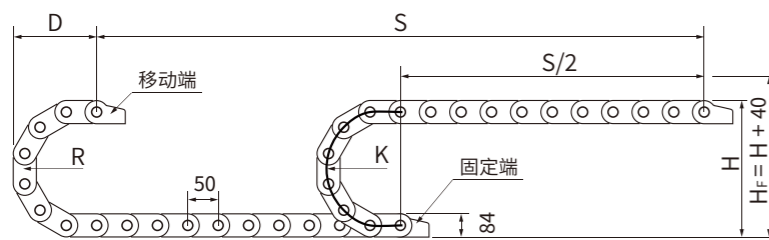
Q62 系列 | 开放式 | 内外侧横杆可开



拖链代码	Bi[mm]	Ba[mm]	R 可供选择的弯曲半径 [mm]	重量 [kg/m]
Q62.050.R	50	86	115 150 200 250 300	≈ 3.24
Q62.075.R	75	111	115 150 200 250 300	≈ 3.32
Q62.087.R	87	123	115 150 200 250 300	≈ 3.36
Q62.100.R	100	136	115 150 200 250 300	≈ 3.40
Q62.112.R	112	148	115 150 200 250 300	≈ 3.46
Q62.125.R	125	161	115 150 200 250 300	≈ 3.50
Q62.150.R	150	186	115 150 200 250 300	≈ 3.58
Q62.175.R	175	211	115 150 200 250 300	≈ 3.66
Q62.200.R	200	236	115 150 200 250 300	≈ 3.76
Q62.225.R	225	261	115 150 200 250 300	≈ 3.86
Q62.250.R	250	286	115 150 200 250 300	≈ 3.96
Q62.300.R	300	336	115 150 200 250 300	≈ 4.10

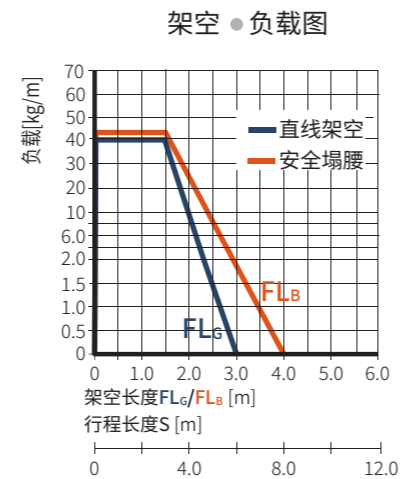
★如有特殊尺寸及应用环境需求，我司可提供定制开发服务。

架空应用 | 短行程 | $L_k=S/2+K$ (行程中点安装)



实际安装高度 $H_f=H+40\text{mm}$ (负载 2.0kg/m)

R[mm]	H[mm]	D[mm]	K[mm]
115	388	234	465
150	458	269	575
200	558	319	730
250	658	369	890
300	758	419	1045



技术参数

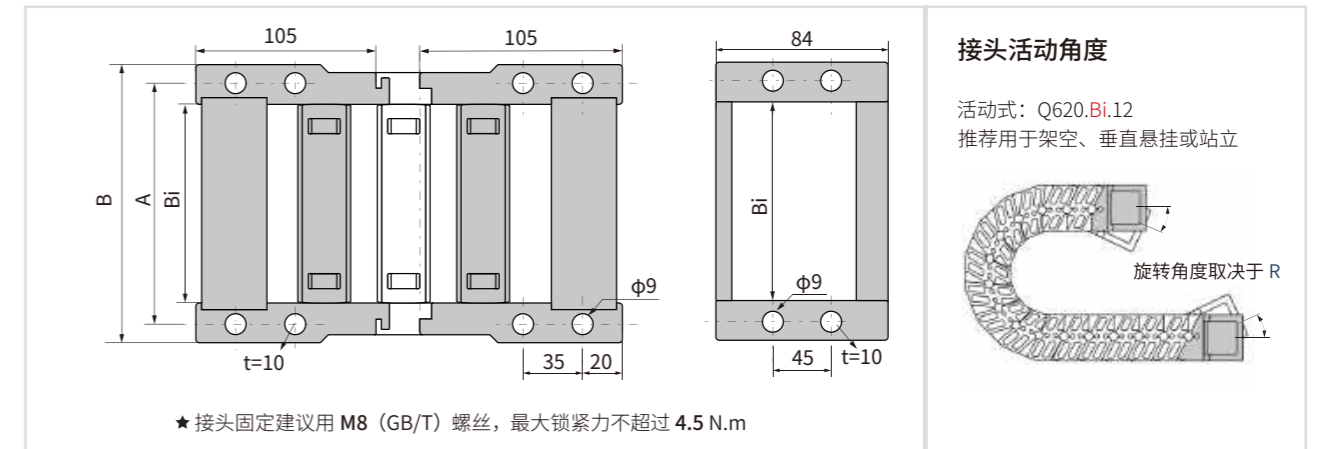
架空长度	≤ 3.8m	速度 / 加速度 FL_G	≤ 20 [m/s] / 200 [m/s ²]
滑行距离	不适用	速度 / 加速度 FL_B	≤ 3 [m/s] / 6 [m/s ²]
垂直悬挂	≤ 50m	滑行速度 / 加速度	不适用
垂直站立	≤ 2.5m	允许温度	-40°C ~ 120°C
侧向架空	≤ 2.5m	阻燃等级	UL94 HB
		拖链自摩擦系数	0.40

Q62 系列 | 开放式 | 配套附件

接头尺寸 ● 活动式

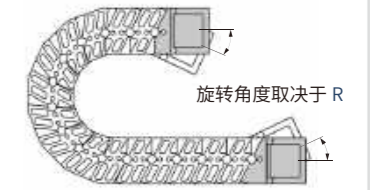
内侧接头代码: Q620.Bi.1

外侧接头代码: Q620.Bi.2



接头活动角度

活动式: Q620.Bi.12
推荐用于架空、垂直悬挂或站立



★接头固定建议用 M8 (GB/T) 螺丝，最大锁紧力不超过 4.5 N.m



★发货时如需预装 C 型槽，请注明安装方式 A1|A2|A3|A4，如: Q620.100.12CA1

内宽 Bi[mm]	全套活动式接头代码	A[mm]	B[mm]	扎线板选配
.50.	Q620.050.12	72	90	ZG050
.75.	Q620.075.12	97	115	ZG075
.87.	Q620.087.12	109	127	ZG075
.100.	Q620.100.12	122	140	ZG100
.112.	Q620.112.12	134	152	ZG100
.125.	Q620.125.12	147	165	ZG125
.150.	Q620.150.12	172	190	ZG150
.175.	Q620.175.12	197	215	ZG175
.200.	Q620.200.12	222	240	ZG200
.225.	Q620.225.12	247	265	ZG100+ZG125
.250.	Q620.250.12	272	290	ZG125+ZG125
.300.	Q620.300.12	322	340	ZG150+ZG150

★如有选配扎线板和电缆夹需求，请参考 (137) 页去应力附件部分。

★如有特殊尺寸及应用环境需求，我司可提供定制开发服务。

内部分隔 ● 竖隔片 | 横隔片



标准竖隔片

型号: Q62.VS
双侧扣装

横隔片

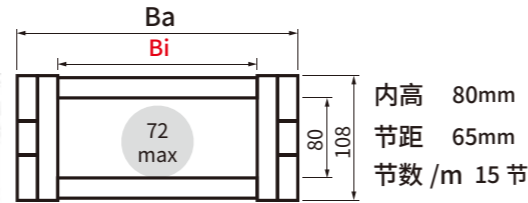
型号: BH.X
X 取值区间: 17-300

标准物料订购示例

Q62 • 200 • 150 - 36P + Q620 • 200 • 12 + Q62.VS - 36 + BH. 80 - 18

★如有防静电、耐高温、无预应力等特殊物料订购需求，请参考 (76) 页。

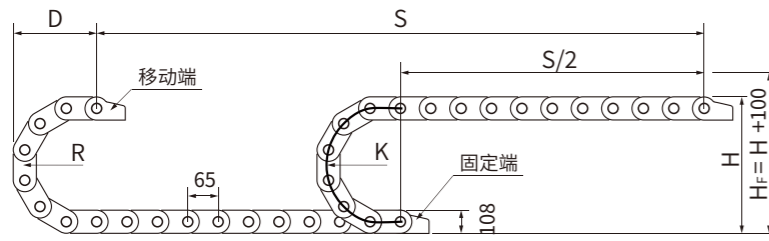
Q80 系列 | 开放式 | 内外侧横杆可开



拖链代码	Bi[mm]	Ba[mm]	R 可供选择的弯曲半径 [mm]	重量 [kg/m]
Q80.050.R	50	100	150 200 250 300 350 400	≈ 5.18
Q80.075.R	75	125	150 200 250 300 350 400	≈ 5.28
Q80.100.R	100	150	150 200 250 300 350 400	≈ 5.38
Q80.125.R	125	175	150 200 250 300 350 400	≈ 5.46
Q80.150.R	150	200	150 200 250 300 350 400	≈ 5.66
Q80.175.R	175	225	150 200 250 300 350 400	≈ 5.76
Q80.187.R	187	237	150 200 250 300 350 400	≈ 5.82
Q80.200.R	200	250	150 200 250 300 350 400	≈ 5.86
Q80.225.R	225	275	150 200 250 300 350 400	≈ 5.96
Q80.250.R	250	300	150 200 250 300 350 400	≈ 6.06
Q80.275.R	275	325	150 200 250 300 350 400	≈ 6.16
Q80.300.R	300	350	150 200 250 300 350 400	≈ 6.26
Q80.350.R	350	400	150 200 250 300 350 400	≈ 6.58
Q80.400.R	400	450	150 200 250 300 350 400	≈ 6.78
Q80.450.R	450	500	150 200 250 300 350 400	≈ 7.06
Q80.550.R	550	600	150 200 250 300 350 400	≈ 7.56

★如有特殊尺寸及应用环境需求，我司可提供定制开发服务。

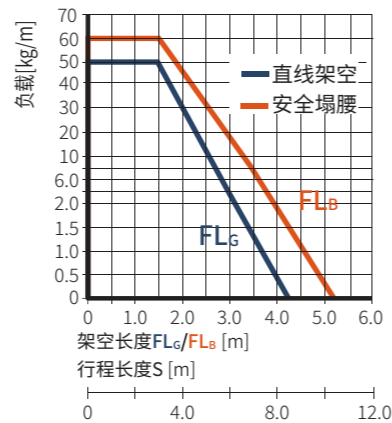
架空应用 | 短行程 | $L_k = S/2 + K$ (行程中点安装)



实际安装高度 $H_f = H + 100\text{mm}$ (负载 5.0kg/m)

R[mm]	H[mm]	D[mm]	K[mm]
150	516	306	605
200	616	356	760
250	716	406	920
300	816	456	1075
350	916	506	1230
400	1016	556	1390

架空 • 负载图



技术参数

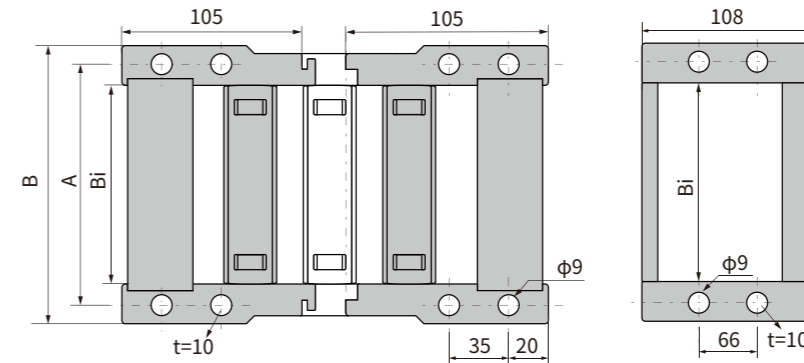
架空长度	≤ 4.5m	速度 / 加速度 FL_G	≤ 20 [m/s] / 200 [m/s ²]
滑行距离	不适用	速度 / 加速度 FL_B	≤ 3 [m/s] / 6 [m/s ²]
垂直悬挂	≤ 60m	滑行速度 / 加速度	不适用
垂直站立	≤ 3.0m	允许温度	-40°C ~ 120°C
侧向架空	≤ 3.0m	阻燃等级	UL94 HB
		拖链自摩擦系数	0.40

Q80 系列 | 开放式 | 配套附件

接头尺寸 ● 活动式

内侧接头代码: Q800.Bi.1

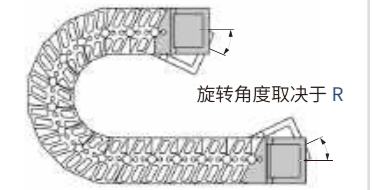
外侧接头代码: Q800.Bi.2



★接头固定建议用 M8 (GB/T) 螺丝，最大锁紧力不超过 4.5 N.m

接头活动角度

活动式: Q800.Bi.12
推荐用于架空、垂直悬挂或站立



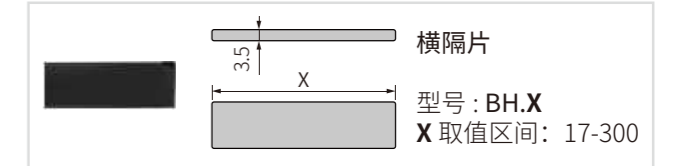
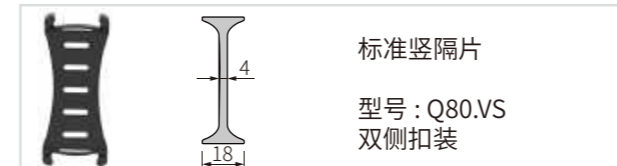
★发货时如需预装 C 型槽，请注明安装方式 A1|A2|A3|A4，如: Q800.200.12CA1

内宽 Bi[mm]	全套活动式接头代码	A[mm]	B[mm]	扎线板选配
.50.	Q800.050.12	78	100	ZG050
.75.	Q800.075.12	103	125	ZG075
.100.	Q800.100.12	128	150	ZG100
.125.	Q800.125.12	153	175	ZG125
.150.	Q800.150.12	178	200	ZG150
.175.	Q800.175.12	203	225	ZG175
.200.	Q800.200.12	228	250	ZG200
.225.	Q800.225.12	253	275	ZG100+ZG125
.250.	Q800.250.12	278	300	ZG125+ZG125
.300.	Q800.300.12	328	350	ZG150+ZG150
.350.	Q800.350.12	378	400	ZG175+ZG175
.400.	Q800.400.12	428	450	ZG200+ZG200
.450.	Q800.450.12	478	500	ZG150+ZG150+ZG150
.550.	Q800.550.12	578	600	ZG150+ZG200+ZG200

★如有选配扎线板和电缆夹需求，请参考 (137) 页去应力附件部分。

★如有特殊尺寸及应用环境需求，我司可提供定制开发服务。

内部分隔 ● 竖隔片 | 横隔片



标准物料订购示例

Q80 • 400 • 250 - 36P + Q800 • 400 • 12 + Q80.VS - 36 + BH. 200 - 18

系列 内宽 弯曲半径 节数 内宽 竖隔片数量 横隔片长度 横隔片数量

★如有防静电、耐高温、无预应力等特殊物料订购需求，请参考 (76) 页。