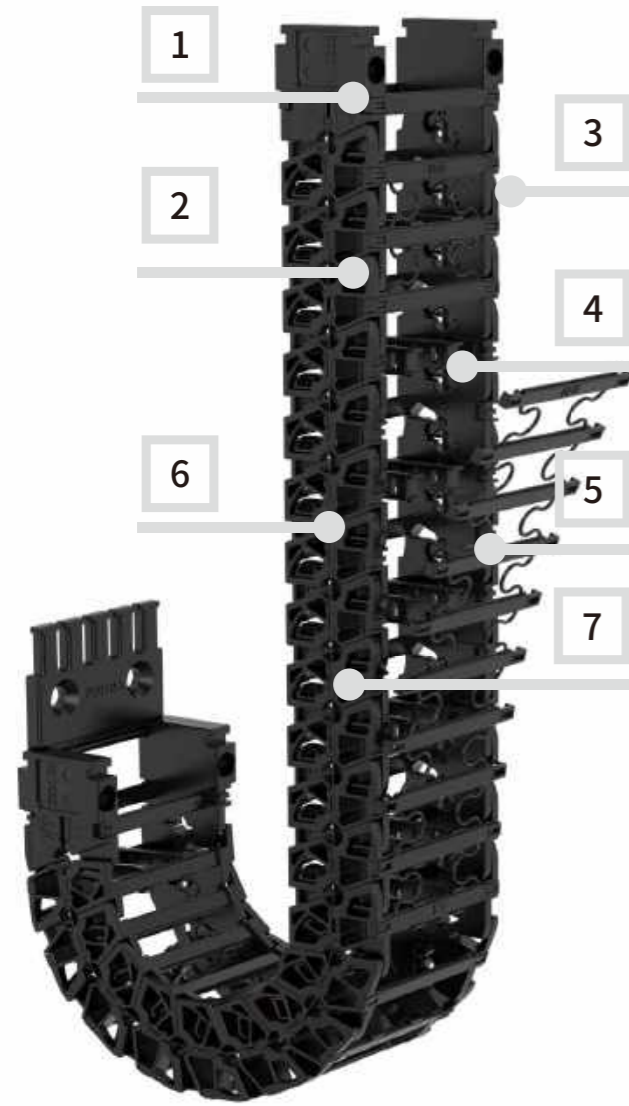
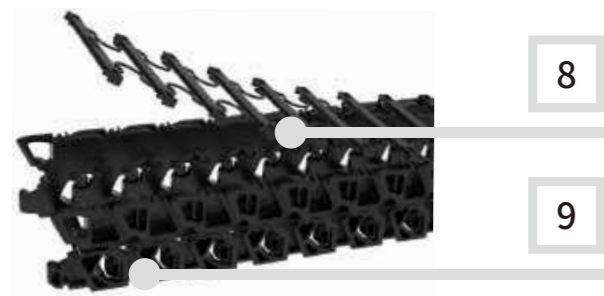


Quiet-Extra 系列 ● 产品简介 | 静音无尘





QE 系列产品简介

- 1 带卡槽的接头，可方便安装扎线板
- 2 低噪音，小节距，运行平顺
- 3 高动态性能，适合高速高加速场合
- 4 弹性阻尼元件，极低噪音
- 5 根据需要安装横竖隔片
- 6 精益镂空的侧板降低拖链自重
- 7 无孔轴连接方式，零磨损，低振动
- 8 可拆卸的横杆，便于拆装线缆
- 9 多重限位增加架空和负载能力



QE 系列产品定制化服务

-  可提供 UL94 认证 /CE 认证
-  可根据需求提供防静电等定制化产品

QE 系列 ● 尺寸范围 | 应用场合

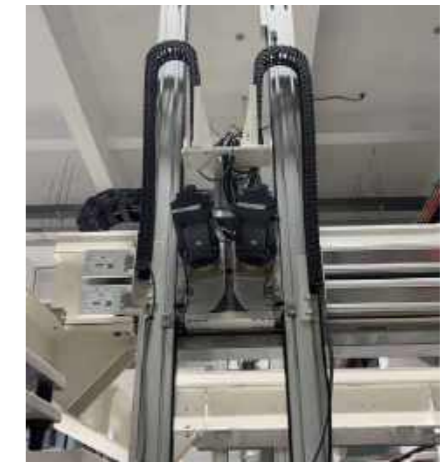
系列	内高 hi [mm]	外高 ha [mm]	内宽 Bi [mm]	外宽 Ba [mm]	弯曲半径 R [mm]	节距 P [mm]	最大架空长度 [m]	页码
QE15	15	20	20 - 60	32 - 72	032 - 075	16.7	0.6	97-98
QE22	22	27	20 - 60	32 - 72	038 - 075	16.7	1.0	99-100



★ 如需要其他尺寸的拖链，请与我们的工程师联系

QE 系列产品应用要求

- 极低噪音
- 轻便 | 快速拆装
- 高速度 | 高加速度
- 低磨损



QE 系列在半导体行业应用

QE 系列拖链订购示例

标准物料订购示例

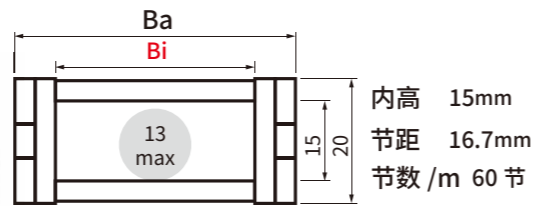
QE22 • 60 • 044 - 40P + QE220 • 60 • 12 + QE22.VS - 40 + SH. 40 - 5

系列 内宽 弯曲半径 节数 内宽 竖隔片数量 横隔片长度 横隔片数量

特殊应用订购示例

- 耐磨材料（千级无尘）订购：QE22.60.044.CR
- 防静电（电阻值 10⁴ - 10⁸）订购：QE22.60.044.ESD
- 耐中高温（200°）订购：QE22.60.044.MT
- 耐低温（-40°）订购：QE22.60.044.LT
- 防腐蚀（PH: 2.0-14.0）订购：QE22.60.044.EG
- 无预应力拖链订购：QE22.60.044.NC
- 阻燃型（阻燃等级 V0）订购：QE22.60.044.FR

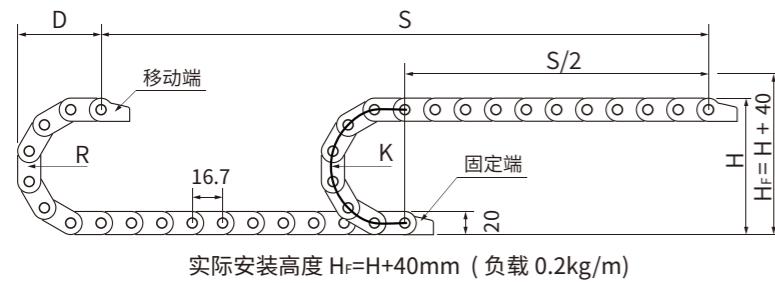
QE15 系列 | 开放式 | 外侧横杆可开



拖链代码	Bi[mm]	Ba[mm]	R 可供选择的弯曲半径 [mm]	重量 [kg/m]
QE15.20.R	20	32	032 038 048 075	≈ 0.22
QE15.40.R	40	52	032 038 048 075	≈ 0.25
QE15.60.R	60	72	032 038 048 075	≈ 0.32

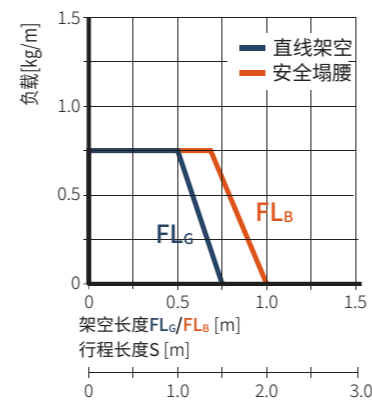
★如有特殊尺寸及应用环境需求，我司可提供定制开发服务。

架空应用 | 短行程 | $L_k=S/2+K$ (行程中点安装)



R[mm]	H[mm]	D[mm]	K[mm]
032	99	67	135
038	111	73	155
048	131	83	185
075	185	110	270

架空 • 负载图



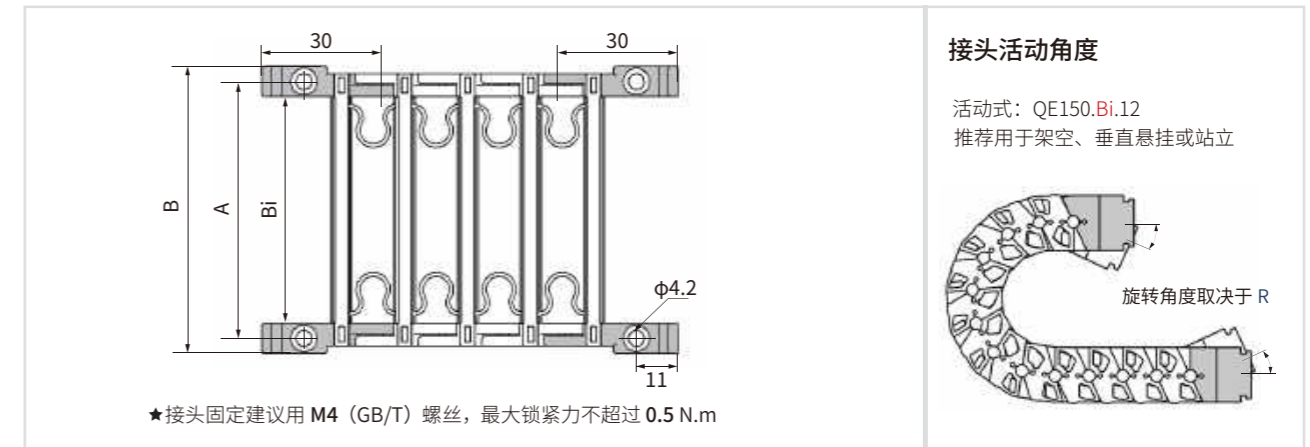
技术参数

架空长度	≤ 0.6m	速度 / 加速度 FL_G	≤ 20 [m/s] / 200 [m/s ²]
滑行距离	不适用	速度 / 加速度 FL_B	≤ 3 [m/s] / 6 [m/s ²]
垂直悬挂	≤ 10m	滑行速度 / 加速度	不适用
垂直站立	≤ 0.3m	允许温度	-40°C ~ 120°C
侧向架空	≤ 0.3m	阻燃等级	UL94 HB
		拖链自摩擦系数	0.40

QE15 系列 | 开放式 | 配套附件

接头尺寸 ● 活动式

内侧接头代码: QE150.Bi.1 外侧接头代码: QE150.Bi.2



内宽 Bi[mm]	全套活动式接头代码	A[mm]	B[mm]	扎线板选配
.20.	QE150.20.12	28	36	—
.40.	QE150.40.12	48	56	ZB050S
.60.	QE150.60.12	68	76	ZB075S

★如有特殊尺寸及应用环境需求，我司可提供定制开发服务。

内部分隔 ● 竖隔片 | 横隔片



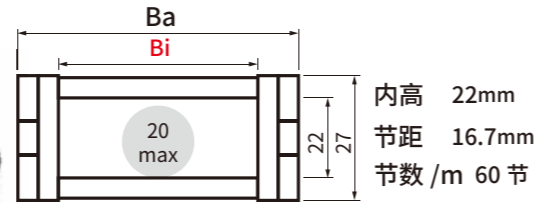
标准物料订购示例

QE15 • 40 • 032 - 36P + QE150 • 40 • 12 + QE15.VS - 36 + SH. 40 - 18

系列 内宽 弯曲半径 节数 内宽 竖隔片数量 横隔片长度 横隔片数量

★如有防静电、耐高温、无预应力等特殊物料订购需求，请参考 (102) 页。

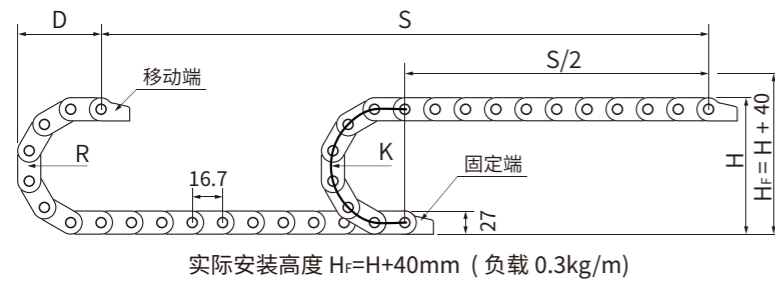
QE22 系列 | 开放式 | 外侧横杆可开



拖链代码	Bi[mm]	Ba[mm]	R 可供选择的弯曲半径 [mm]	重量 [kg/m]
QE22.20.R	20	32	038 044 050 075	≈ 0.30
QE22.40.R	40	52	038 044 050 075	≈ 0.32
QE22.60.R	60	72	038 044 050 075	≈ 0.41

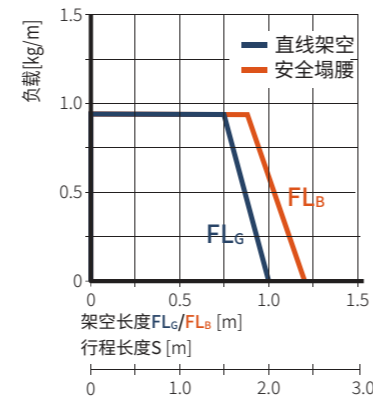
★ 如有特殊尺寸及应用环境需求，我司可提供定制开发服务。

架空应用 | 短行程 | $L_k=S/2+K$ (行程中点安装)



R[mm]	H[mm]	D[mm]	K[mm]
038	122	76	155
044	134	82	175
050	146	88	195
075	196	113	290

架空 • 负载图



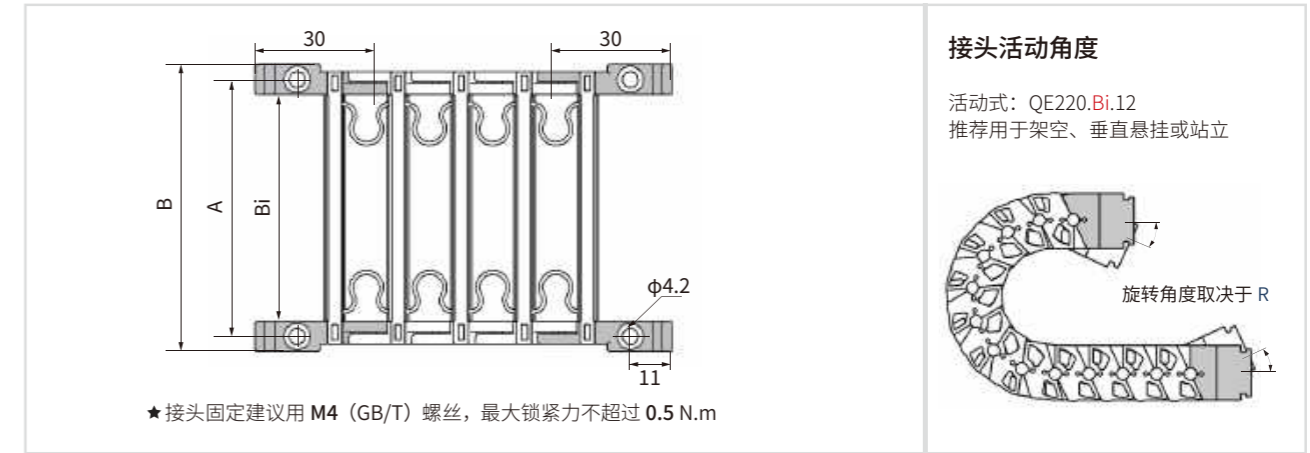
技术参数

架空长度	≤ 1.0m	速度 / 加速度 FL_g	≤ 20 [m/s] / 200 [m/s ²]
滑行距离	不适用	速度 / 加速度 FL_b	≤ 3 [m/s] / 6 [m/s ²]
垂直悬挂	≤ 10m	滑行速度 / 加速度	不适用
垂直站立	≤ 0.5m	允许温度	-40°C ~ 120°C
侧向架空	≤ 0.5m	阻燃等级	UL94 HB
		拖链自摩擦系数	0.40

QE22 系列 | 开放式 | 配套附件

接头尺寸 ● 活动式

内侧接头代码: QE220.Bi.1 外侧接头代码: QE220.Bi.2



内宽 Bi[mm]	全套活动式接头代码	A[mm]	B[mm]	扎线板选配
.20.	QE220.20.12	28	36	-
.40.	QE220.40.12	48	56	ZB050S
.60.	QE220.60.12	68	76	ZB075S

★ 如有特殊尺寸及应用环境需求，我司可提供定制开发服务。

内部分隔 ● 竖隔片 | 横隔片



标准物料订购示例

QE22 • 60 • 044 - 36P + QE220 • 60 • 12 + QE22.VS - 36 + SH. 40 - 18

系列 内宽 弯曲半径 节数 内宽 竖隔片数量 横隔片长度 横隔片数量

★ 如有防静电、耐高温、无预应力等特殊物料订购需求，请参考 (102) 页。